

1 2 3 4 5 6 7 8

A

B

C

D

E

F

A

B

C

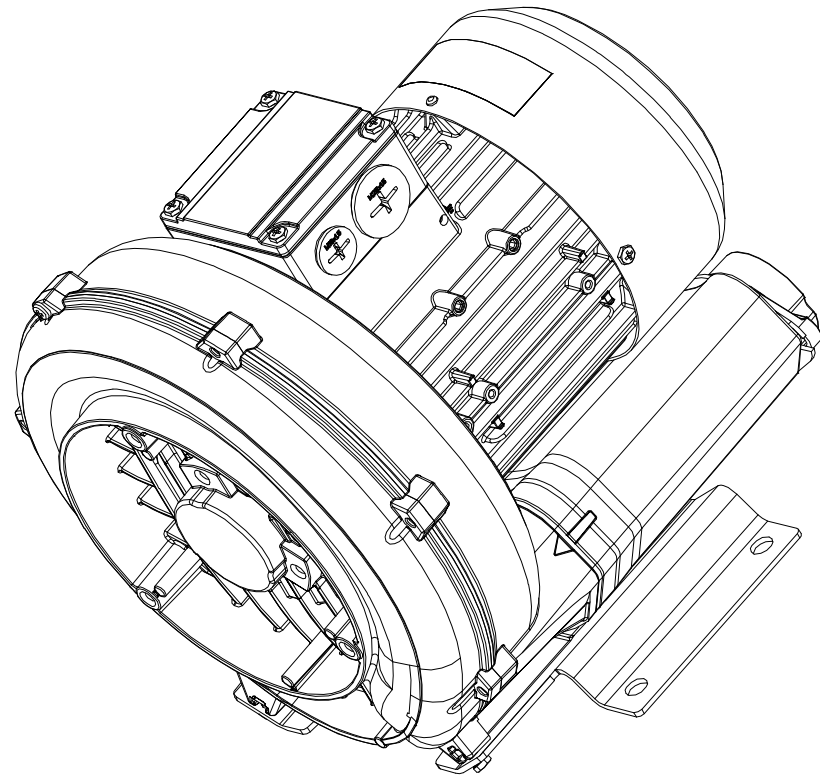
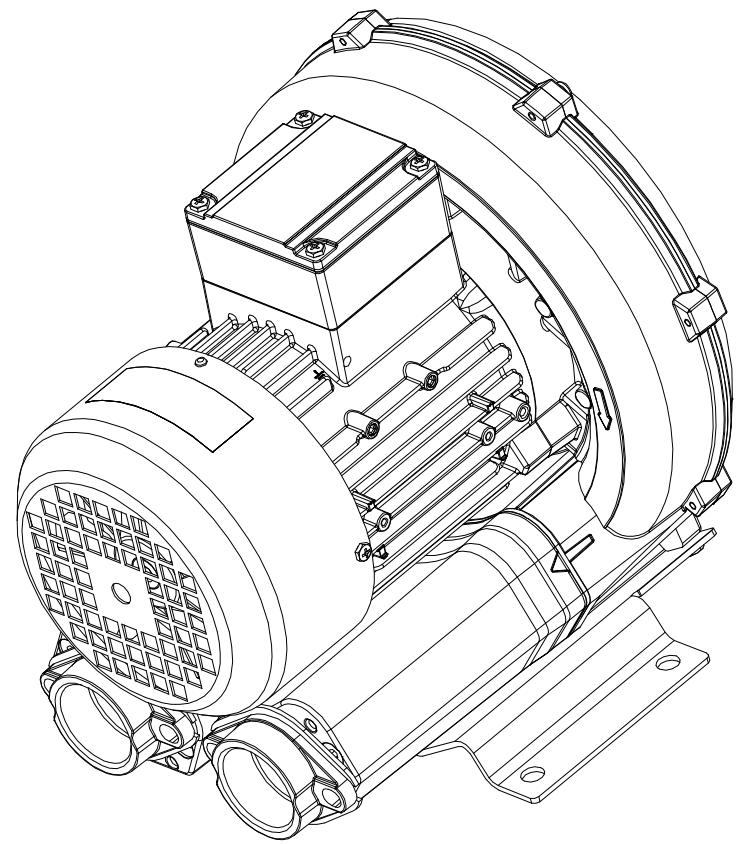
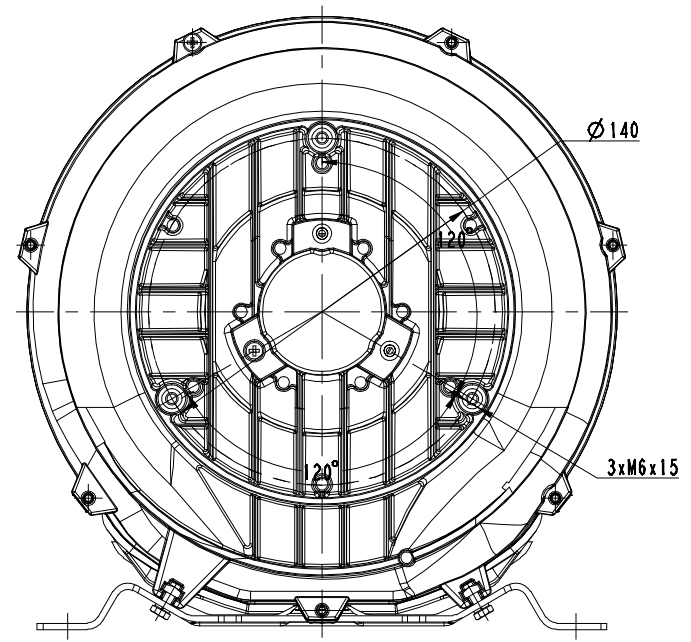
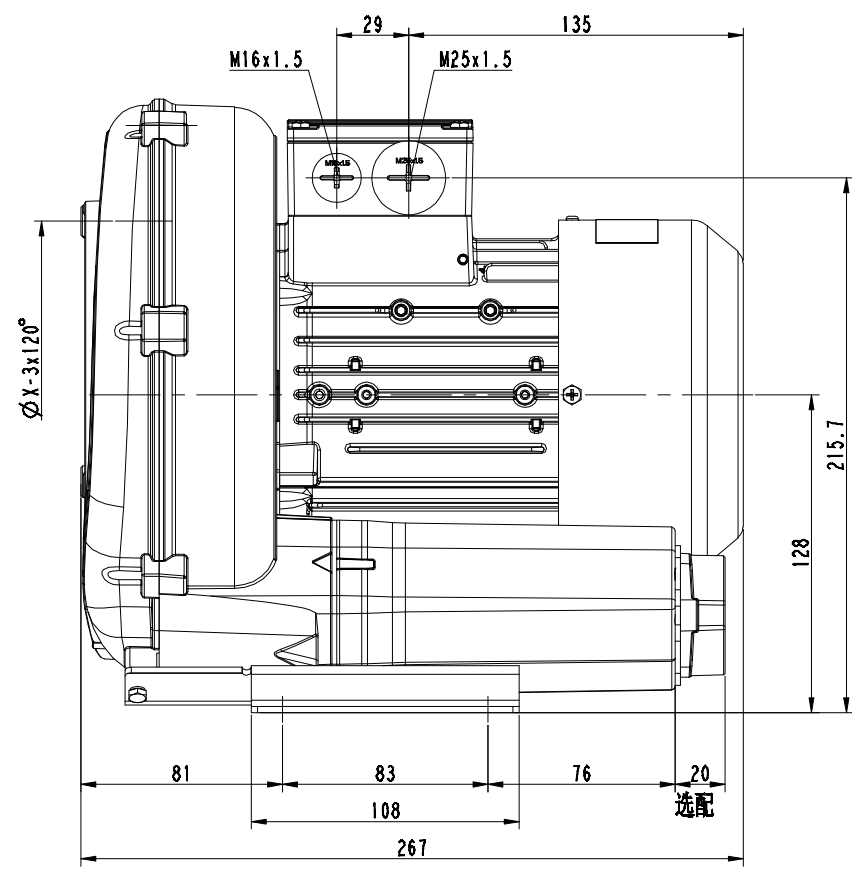
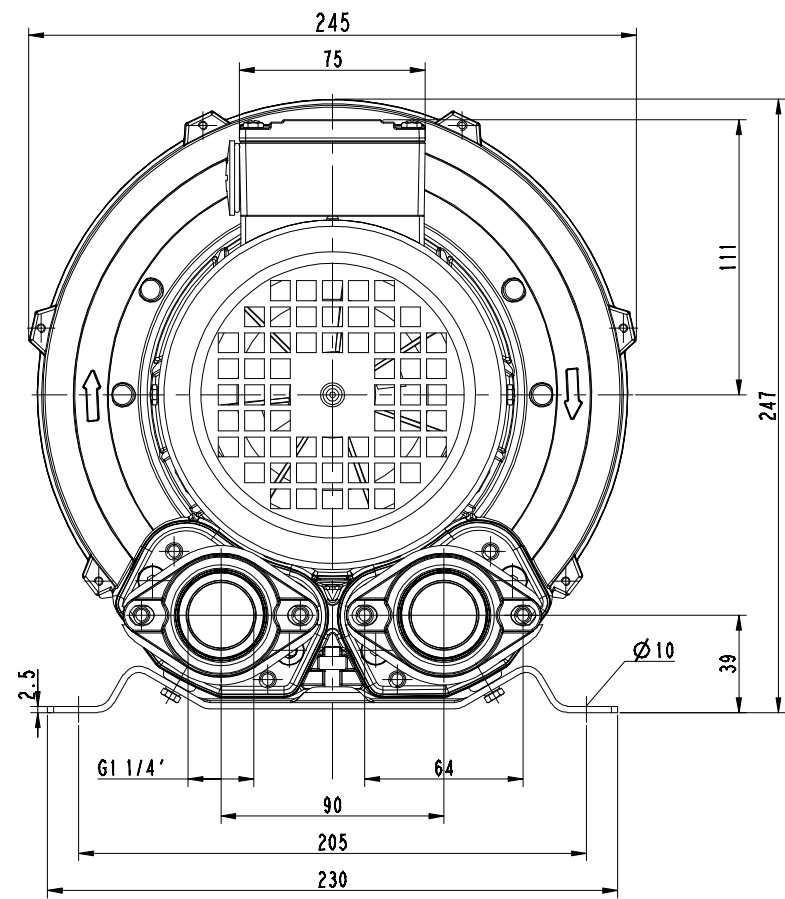
D

E

F

G

H



备(填)用件登记  
插图  
审核  
回检图号  
底图图号  
签字  
日期

设计	校对	审核	工艺	标记处数	更改文件号	签字	日期	2RB230-7AH06	图样标记	件数	重量	比例
												1:2
									共 1 张	共 1 张		
									浙江格凌实业有限公司			

1 2 3 4 5 6 7 8