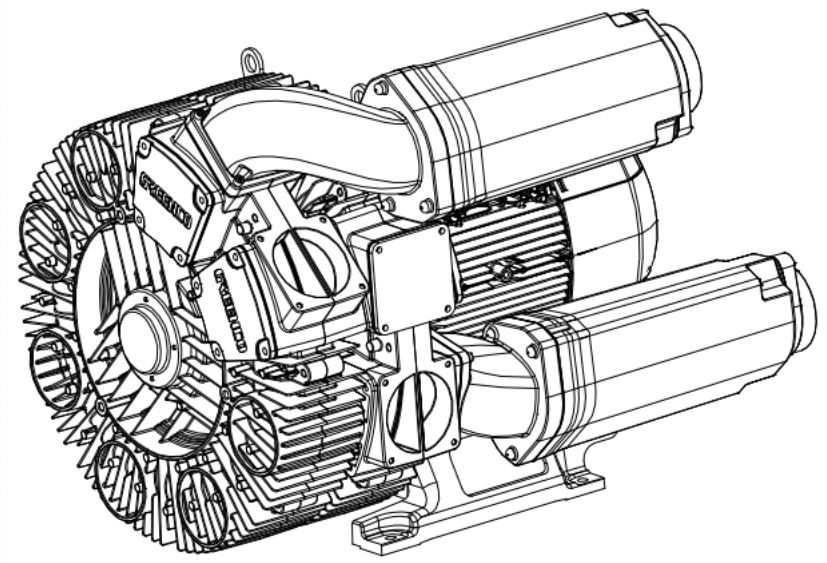
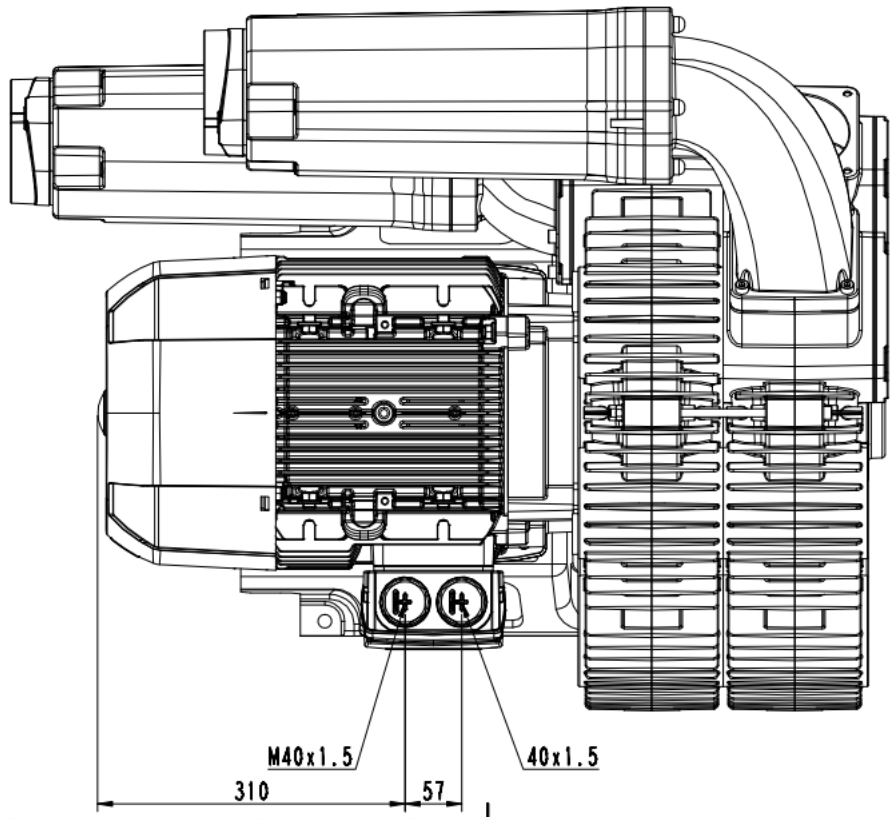
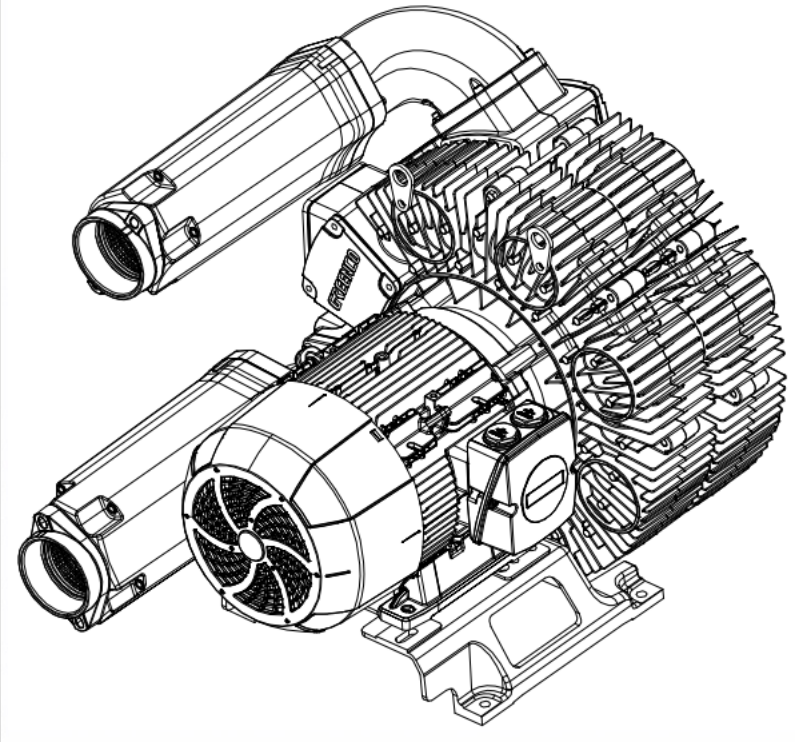
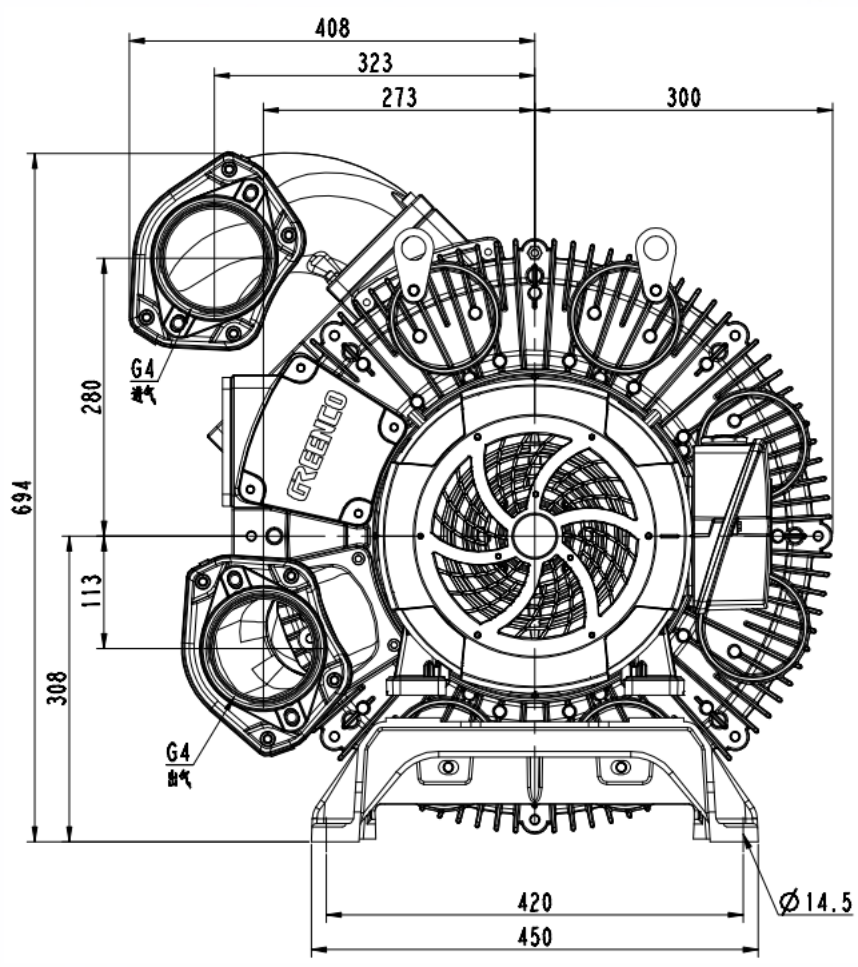
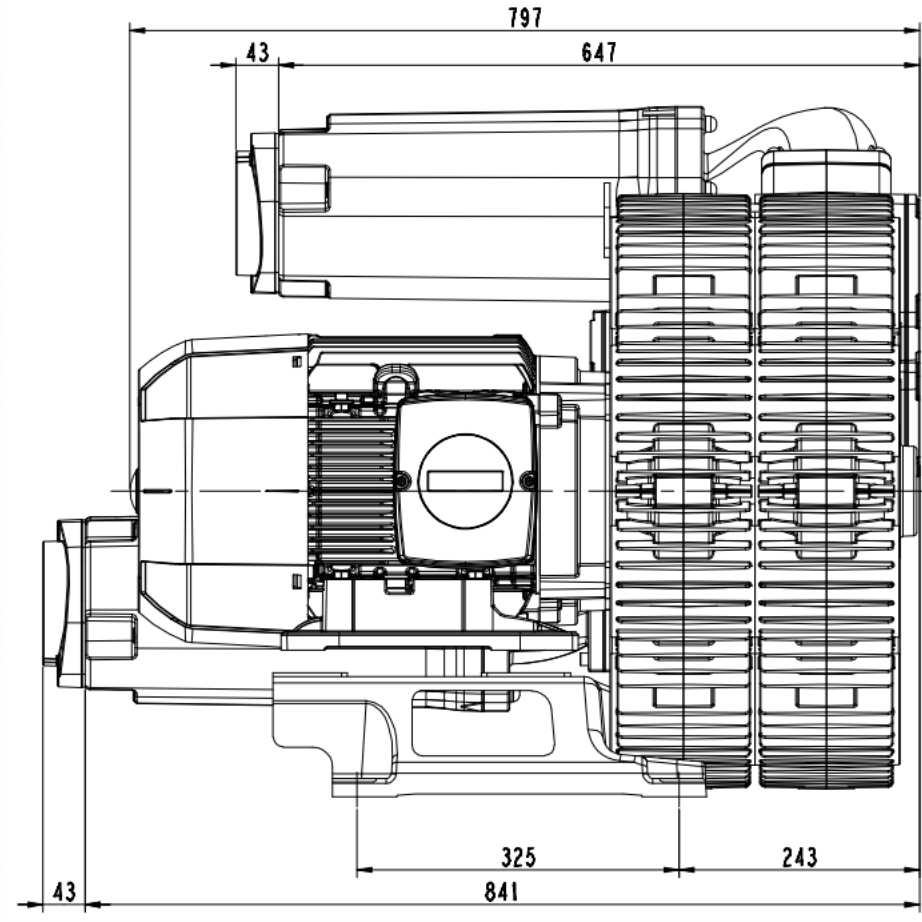
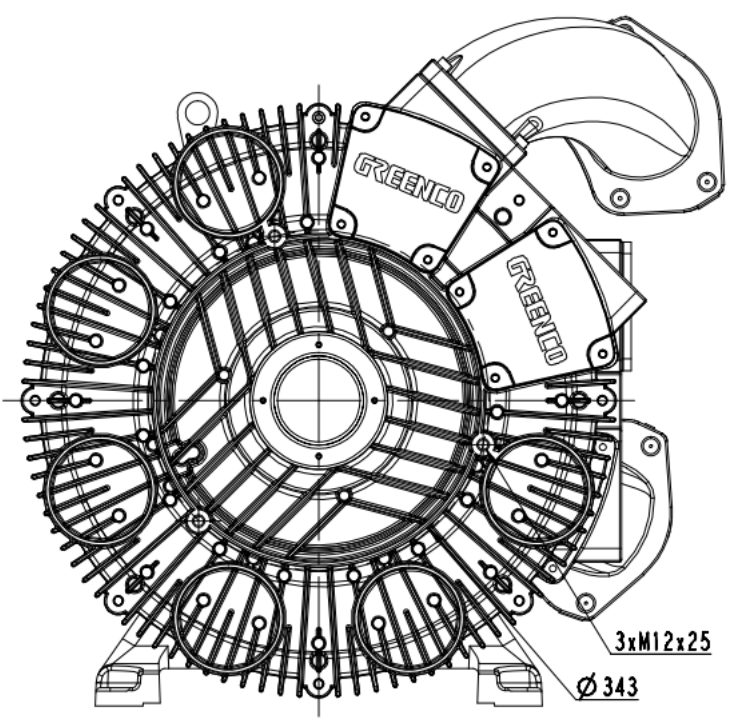


1 2 3 4 5 6 7 8

A
B
C
D
E
F
G
H



设计	日期
校对	日期
审核	日期
工艺	日期

设计	日期
校对	日期
审核	日期
工艺	日期

3RB750-2AAP66

图样标记	件数	重量	比例
			1:2
共 1 张			共 1 张
浙江格凌实业有限公司			

1 2 3 4 5 6 7 8