

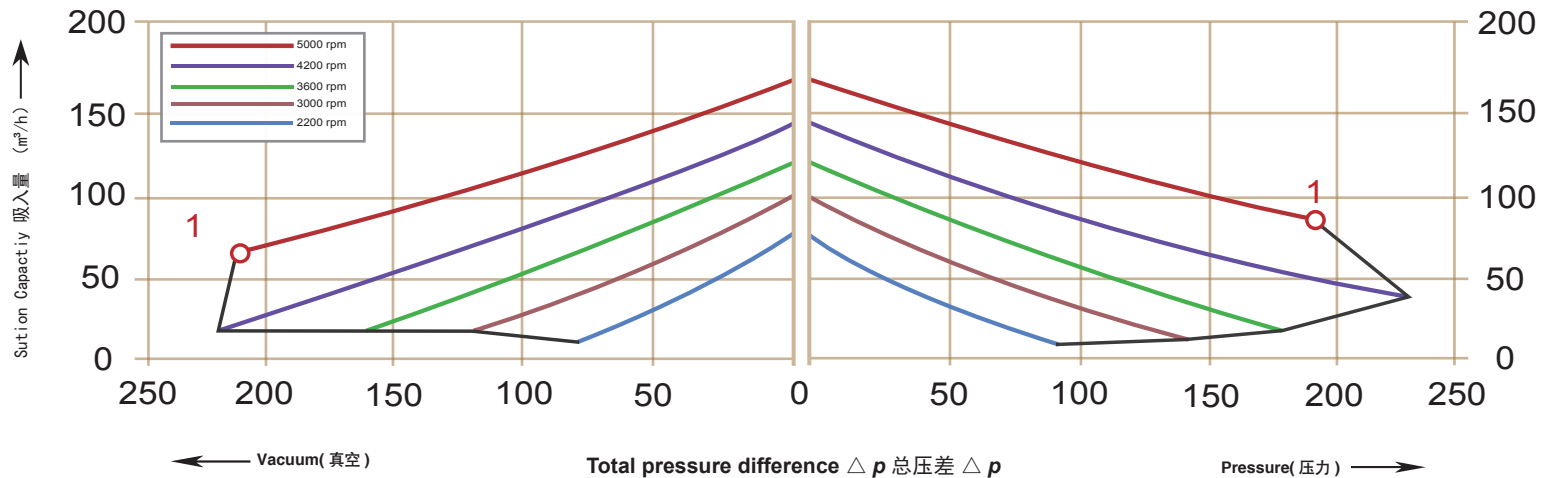
下面的性能曲线是在抽吸 15°C 空气，排气压力 1013mbar 的工况下测出的，允差 ±10%，吸入空气和环境温度不超过 25°C 时，即可达到图示总压差。

The performance curves are valid for pumping air at 15°C at the inlet flanges with an air pressure of 1.013mbar and a tolerance of ±10%.The total pressure differences are valid up to an intake and ambient temperatrue of 25°C .

NO	Rated Speed	Rated power	Maximim Air flow	Maximim vacuum	maximim pressure	Sound-level	Weight approx	Vacuum rellet
编号	转速	配置功率	最大流量	最大真空	最大压力	噪音	重量	Items×type
	RPM	KW	m³/h	mbar	mbar	dB(A)	Kg	2BX
1	3000	0.7	105	-120	140	54	7	1×…2110/…2141 (RV-01)
	3600	0.83	120	-160	180	57		
	4200	0.95	140	-220	230	60		
	5000	1.1	170	-210	190	63		

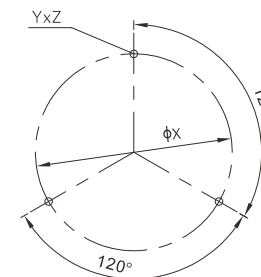
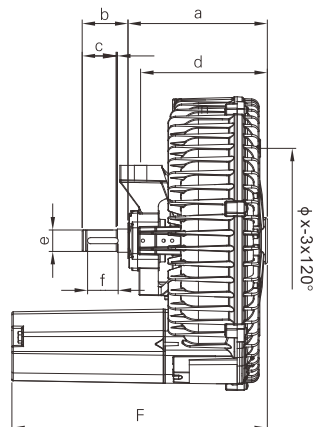
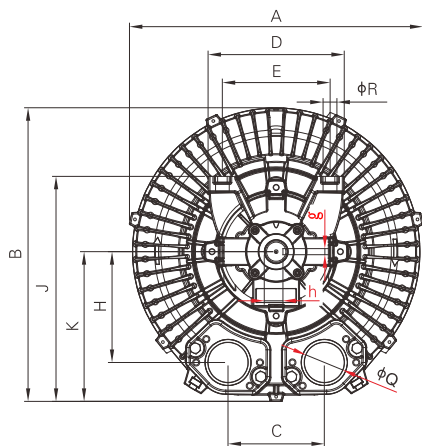
Vacuum Selection diagram —真空选型图表

Compressor Celetion Diagram —压缩选型图表



# Dimensions for belt drive side channel blower

## 皮带式侧风道风机尺寸



型号 Type	A	B	C	D	E	F	H	J	K	$\phi Q$	$\phi R$
2RB 233-1HY99	246	240	90	157	125	241	89	211	125	40	14
型号 Type	a	b	c	d	e	f	g	h	n	Y*Z	$\phi X$
2RB 233-1HY99	151	51	43	2	24	40	8	20	139	M6×15	140