

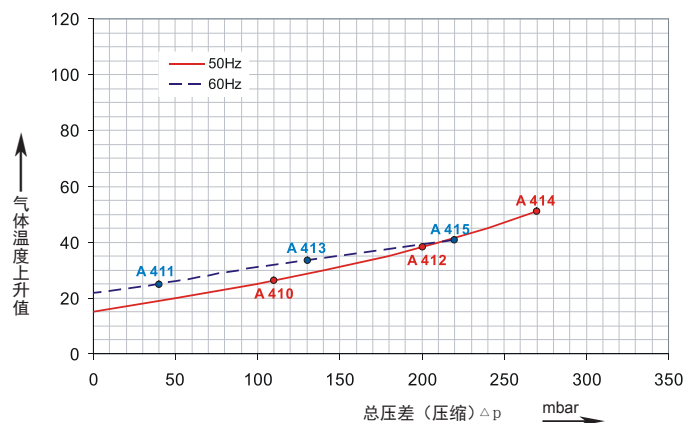
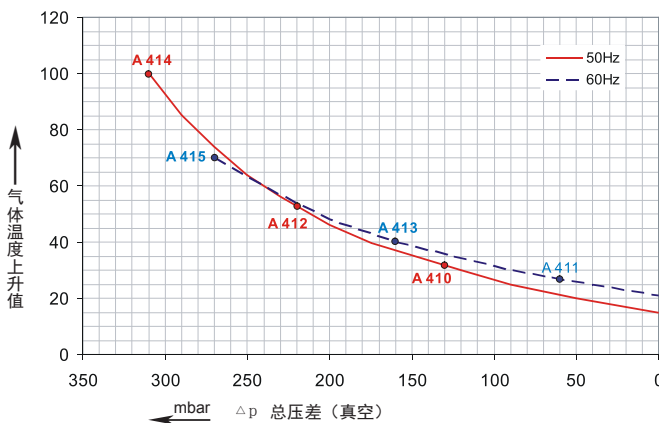
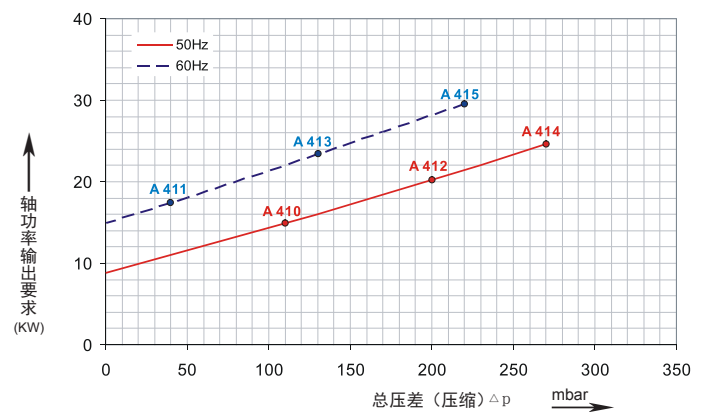
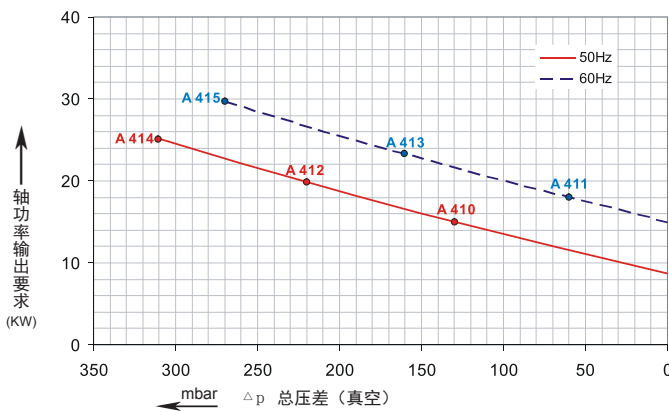
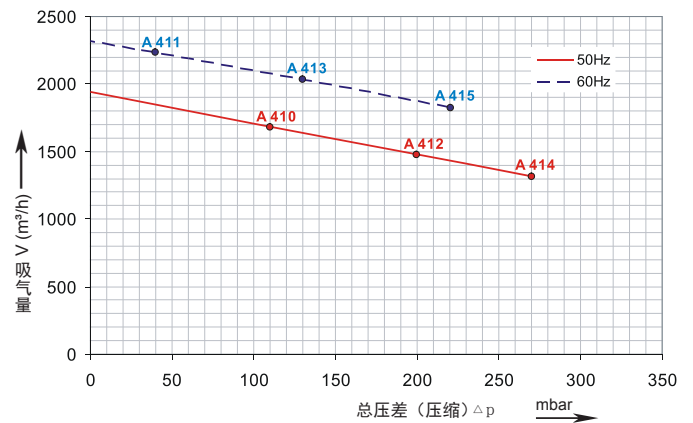
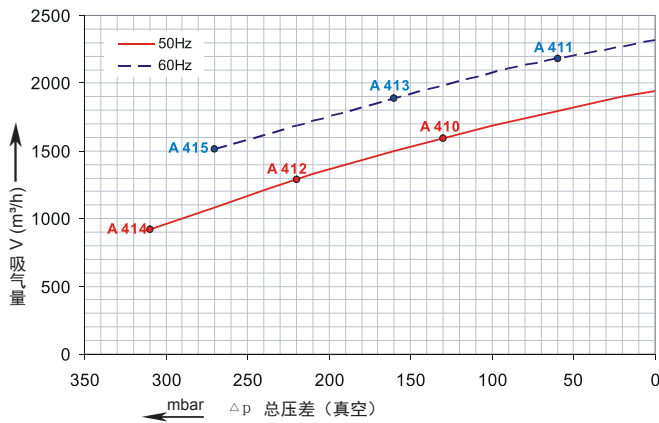


G-2RB

真空性能曲线

2RB 940

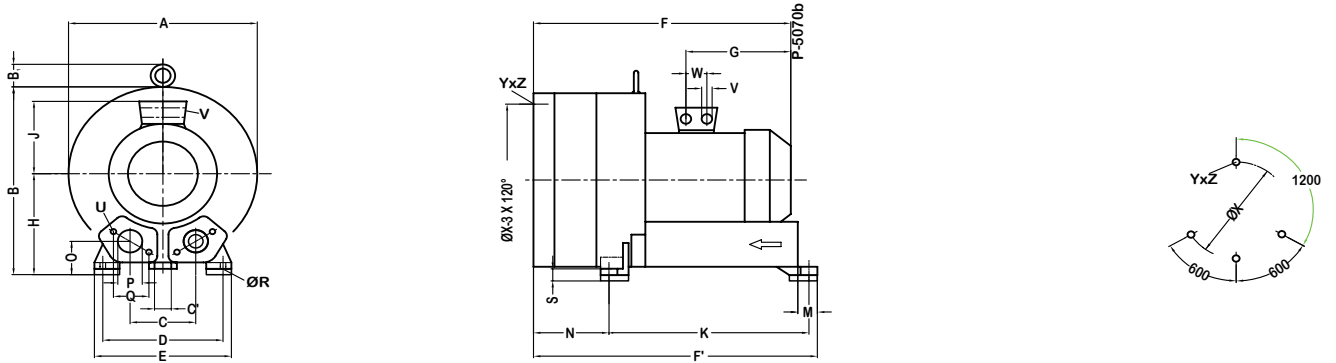
压力性能曲线



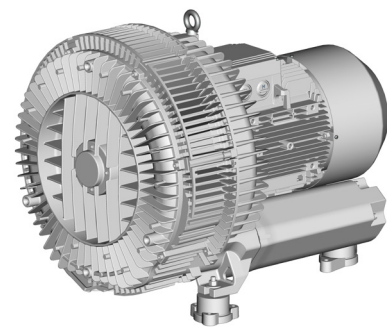
性能曲线值是在抽吸 15°C 空气，大气压力为 1013mbar 的工作情况下测出的，允许误差 ±10%。
吸入空气和环境温度不超过 25°C 时，极可达到图示总压差。
在其它的工作条件，请与我们联系。

依照性能曲线在连续不间断的工作条件下，所有的 G-2RB 系列风机都可以使用真空和压缩，电机可以使用 50Hz 和 60Hz，电机保护等级是 IP55 并且通过 UL 和 CSA 认证。

2RB940.



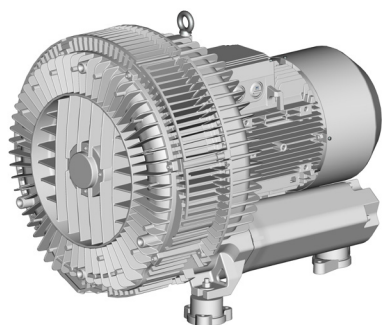
Type	Phases																					X-Bohrungen X-Holes					
		A	B	B'	C	C'	D	E	F	F'	G	H	J	K	M	N	O	ØP	Q	ØR	S	U	V	W	ØX	YxZ	X-Holes
2RB 940-7BH27	3~	615	657	16	207	15	360	415	752	786	345	350	197	533	39	280	142	100	140	15	71	M12x35	4xM40x1.5	54	490	M12x30	120°/60°/60°
2RB 940-7BH37	3~	615	657	16	207	15	360	415	752	786	345	350	197	533	39	280	142	100	140	15	71	M12x35	4xM40x1.5	54	490	M12x30	120°/60°/60°
2RB 940-7BH47	3~	615	657	16	207	15	360	415	812	786	345	350	197	533	39	280	142	100	140	15	71	M12x35	4xM40x1.5	54	490	M12x30	120°/60°/60°



选型和订购参数

2RB940 系列

曲线号	订购型号	频率	额定功率	输入电压	额定电流		允许的总压差		噪音	重量	
		Hz	kW	V	A		真空 mbar	压缩 mbar	dB(A)	kg	
3~ 50/60 Hz IP55 绝缘等级 F											
A 410	2RB940-7BH27	50	15.0	345D...415D	600Y...720Y	35.0D	20.0Y	-130	110	75	187
A 411	2RB940-7BH27	60	17.5	380D...480D	660Y...720Y	36.5D	21.0Y	-60	40	84	187
A 412	2RB940-7BH37	50	20.0	345D...415D	600Y...720Y	40.0D	23.0Y	-220	200	75	212
A 413	2RB940-7BH37	60	23.0	380D...480D	660Y...720Y	42.0D	24.2Y	-160	130	84	212
A 414	2RB940-7BH47	50	25.0	345D...415D	600Y...720Y	52.0D	30.0Y	-310	270	75	219
A 415	2RB940-7BH47	60	29.0	380D...480D	660Y...720Y	52.0D	30.0Y	-270	220	84	219



其它电压范围

50Hz		60Hz		
				□ □
				↑ ↑
3~				
185...225 V D/320...390 V Y	200...240 V D/345...415 V Y	H 1		
200...240 V D/345...415 V Y	200...275 V D/380...480 V Y	H 6		
345...415 V D	380...480 V D	H 7		
500 V D	575V D	C 5		

对于所有性能曲线范围的电机依照防爆 94/4EG 标准也可以提供
以下型号的电机也可以提供：类型 3G, 3/2G, 3D 和 3/2D

需要更多的电压范围请在订购的时候告诉我们

所有 2RB 系列气泵执行以下标准和准则：低电压指令 (LVD) 2006/95/EC, 旋转电机标准 EN60034-1:2004, 电磁兼容 (EMC) EN55014-1/2, EN61000-2/-3/-4/-6

- 1) 电动机的 UL 标准 UL1004-1
- 2) 限制不同压力的释压阀也有供应
- 3) 测量 - 表面噪音 - 压力按照 DIN EN 21680 标准。测量距离是 1 米, 气泵的出风口 (压力) 和进气口 (真空) 各连接一条软管, 但是不安装释压阀。

所有电机的设计是按照 DIN EN 60 034 / DIN IEC 34-1 标准。温度等级是 F。三相电机在稳定电压下可允许使用电压范围是 +/- 10%。在不稳定电压下可允许使用电压范围是 +/- 5%。
单相电机的使用电压设计为 +/-5% 的波动范围。如果连续工作只使用 90% 的最大允许使用压力或者真空, 电压就可以允许使用到 +/-10% 的范围。
对于所有单相和三相按照 UL 标准的电机, 电压允许使用范围是 -10% 和 -6%。频率的最大允许范围是 +/-2%。

关于特别引述的性能曲线, 数据和重量的变化, 恕不另行通知。

浙江格凌实业有限公司

地址: 浙江省温岭市泽国镇丹崖工业新区
邮编: 317523
电话: 0086-576-86428999
传真: 0086-576-86409555
E-mail: greenco@greenco.cn
Http://www.greenco.cn