

选型和订购参数

2RB740 系列

曲线号	订购型号	频率	额定功率	输入电压	额定电流	允许的总压差		噪音	重量
		Hz	KW	V	A	真空 mbar	压缩 mbar	dB(A)	kg
3~ 50/60 Hz IP55绝缘等级 F									
1	2RB740-7GT37	50	4.00	350 - 450 D / 610 - 725 Y	8.40D/4.80Y	-140	130	74	53
		60	4.60	400 - 500 D / 690 - 725 Y	8.20D/4.70Y	-80	80	78	53
2	2RB740-7GT47	50	5.50	350 - 450 D / 610 - 725 Y	11.1D/6.40Y	-240	220	74	73
		60	6.30	400 - 500 D / 690 - 725 Y	11.0D/6.40Y	-180	170	78	73
3	2RB740-7GT57	50	7.50	350 - 450 D / 610 - 725 Y	15.0D/8.70Y	-240	320	74	86
		60	8.60	400 - 500 D / 690 - 725 Y	15.1D/8.80Y	-270	280	78	86

1) 限制不同压力的释压阀也有供应。

2) 测量- 表面噪音- 压力按照 EN ISO3744标准, 测量距离是1 米, 气泵的出风口(压力) 和进气口(真空) 各连接一条软管, 但是不安装释压阀。

所有3RB 系列气泵执行以下标准和准则: 低电压指令2006/95/ EC和2006/42/ EC (机械), 旋转电机标准: EN60034-1:2004。

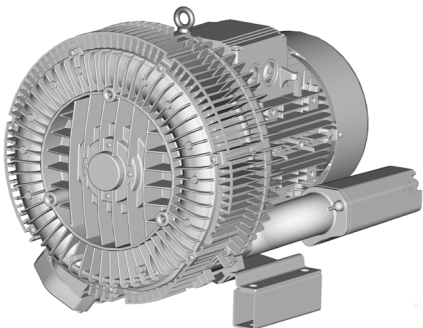
所有电机的设计是按照DIN EN 60 034 / DIN IEC 34-1 标准, 温度等级是F。

三相电机在稳定电压下可允许使用电压范围是± 10%, 在不稳定电压下可允许使用电压范围是± 5%。

频率的最大允许范围是± 2%。

3) 如果使用标准电机, 性能可能有所不同, 具体请参考相应的数据表。

其他电压范围					
50 Hz	50 Hz 电压范围	60 Hz电压范围	86 Hz (5000 rpm)	100 Hz (6000 rpm)	2RB...-7. □ □
3~IE2/ (EFF I)					
200 V D/345 V Y	180-240 V D /310-415 V Y	200...275 V D/345...480 V Y	-----	400 V D	T 1
500 V D	450-550 V D	520...600 V D	-----	-----	T 5
230 V D/400 V Y	200-260 V D /350-450 V Y	230...290 V D/400...500 V Y	400 V D	-----	T 6
400 V D/690 V Y	350-450 V D /610-725 V Y	400...500 V D/690...725 V Y	-----	-----	T 7



关于特别引述的性能曲线, 数据和重量的变化, 恕不另行通知。

浙江格凌实业有限公司

地址: 浙江省温岭市泽国镇丹崖工业新区
 邮编: 317523
 电话: 0086-576-86428999
 传真: 0086-576-86409555
 E-mail: greenco@greenco.cn
 Http://www.greenco.cn

选型和订购参数

2RB740 系列

曲线号	订购型号	频率	额定功率	输入电压	额定电流	允许的总压差		噪音	重量
		Hz	KW	V	A	真空 mbar	压缩 mbar	dB(A)	kg
3~ 50/60 Hz IP55绝缘等级 F									
1	2RB740-7GT37	50	4.00	350 - 450 D / 610 - 725 Y	8.40D/4.80Y	-140	130	74	53
		60	4.60	400 - 500 D / 690 - 725 Y	8.20D/4.70Y	-80	80	78	53
2	2RB740-7GT47	50	5.50	350 - 450 D / 610 - 725 Y	11.1D/6.40Y	-240	220	74	73
		60	6.30	400 - 500 D / 690 - 725 Y	11.0D/6.40Y	-180	170	78	73
3	2RB740-7GT57	50	7.50	350 - 450 D / 610 - 725 Y	15.0D/8.70Y	-240	320	74	86
		60	8.60	400 - 500 D / 690 - 725 Y	15.1D/8.80Y	-270	280	78	86

1) 限制不同压力的释压阀也有供应。

2) 测量- 表面噪音- 压力按照 EN ISO3744标准, 测量距离是1 米, 气泵的出风口(压力) 和进气口(真空) 各连接一条软管, 但是不安装释压阀。

所有3RB 系列气泵执行以下标准和准则: 低电压指令2006/95/ EC和2006/42/ EC (机械), 旋转电机标准: EN60034-1:2004。

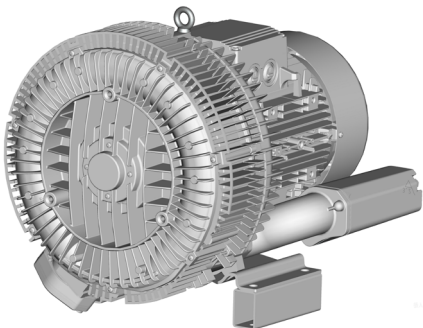
所有电机的设计是按照DIN EN 60 034 / DIN IEC 34-1 标准, 温度等级是F。

三相电机在稳定电压下可允许使用电压范围是± 10%, 在不稳定电压下可允许使用电压范围是± 5%。

频率的最大允许范围是± 2%。

3) 如果使用标准电机, 性能可能有所不同, 具体请参考相应的数据表。

其他电压范围						
50 Hz	50 Hz 电压范围	60 Hz电压范围	86 Hz (5000 rpm)	100 Hz (6000 rpm)	2RB...-7.	□ □
3~IE2/ (EFF I)						
200 V D/345 V Y	180-240 V D /310-415 V Y	200...275 V D/345...480 V Y	-----	400 V D		T 1
500 V D	450-550 V D	520...600 V D	-----	-----		T 5
230 V D/400 V Y	200-260 V D /350-450 V Y	230...290 V D/400...500 V Y	400 V D	-----		T 6
400 V D/690 V Y	350-450 V D /610-725 V Y	400...500 V D/690...725 V Y	-----	-----		T 7



关于特别引述的性能曲线, 数据和重量的变化, 恕不另行通知。

浙江格凌实业有限公司

地址: 浙江省温岭市泽国镇丹崖工业新区
 邮编: 317523
 电话: 0086-576-86428999
 传真: 0086-576-86409555
 E-mail: greenco@greenco.cn
 Http://www.greenco.cn